

Neo L Ø 58mm



**Neo L para persianas
y para toldos**
con fin de carrera mecánico.
Tamaño L Ø 58mm

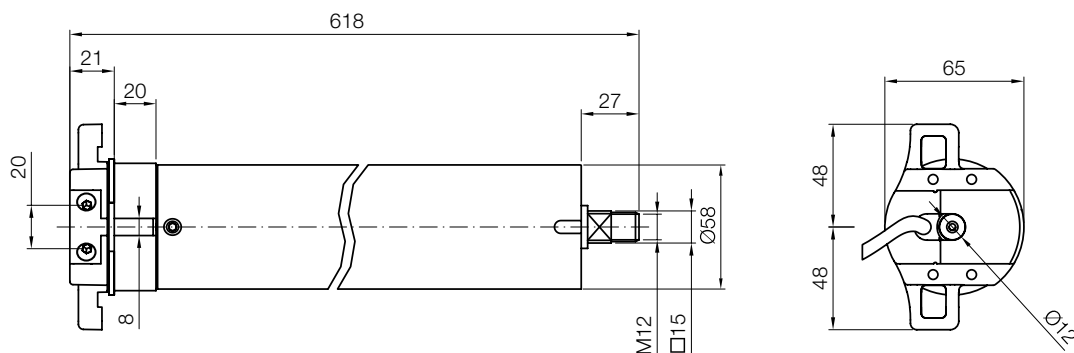
regulación sencilla de las posiciones
que limitan la subida y bajada

el conector único para alimentación
y conexiones

Neo L

CÓDIGO	CARGA	R.P.M.	PAR	V/HZ	VATIOS	AMPERIOS	REV FC	CABLE	CERTIFICACIONES
NL11000	110kg	12	80Nm	230/50	360	1,60	0÷27	3m	CE
NL14000	140kg	12	100Nm	230/50	395	1,80	0÷27	3m	CE
NL16000	160kg	12	120Nm	230/50	425	2,00	0÷27	3m	CE

Dimensiones Motores tubulares Neo L Ø 58mm



Sistemas de mando ideales para Neo L



Ergo Transmisores portátiles para accionar de 1 a 6 grupos de automatismos. Véanse págs. 70/72



Plano Transmisores de pared por radio para accionar de 1 a 6 grupos de automatismos. Véanse págs. 64/66



Planotime Reloj programador multifunción para 100 eventos /semana. Véase pág. 68



Mindy Centrales de mando para montaje de superficie o instalación pasante, con receptor integrado 433,92MHz para los transmisores de la serie Ergo y Plano y los sensores climáticos Volo. Véanse págs. 78/82



Volo Sensores Viento-Sol- Lluvia orientables, con sensibilidad ajustable en varios niveles. Versiones por radio o TTBUS. Véanse págs. 75/77